

20 000 811

- diametro foro piletta 32 mm
- senza rosetta
- manopola Ø 60mm

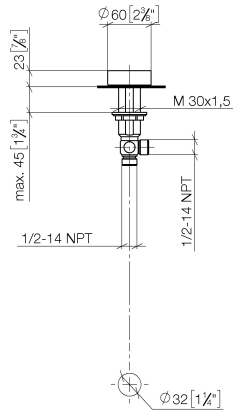
ATTENZIONE: Gli inserti maniglia devono essere ordinati separatamente per i raccordi!



	Dark Chrome	20 000 811-19
	Cromato	20 000 811-00
	Platinato spazzolato	20 000 811-06
	Ottone spazzolato (Oro 23k)	20 000 811-28
	platinato / platinato opaco	20 000 811-36
	Ottone / Ottone spazzolato (Oro 23k)	20 000 811-38
	Dark Platinum spazzolato	20 000 811-99

20 000 811

mm [inches]



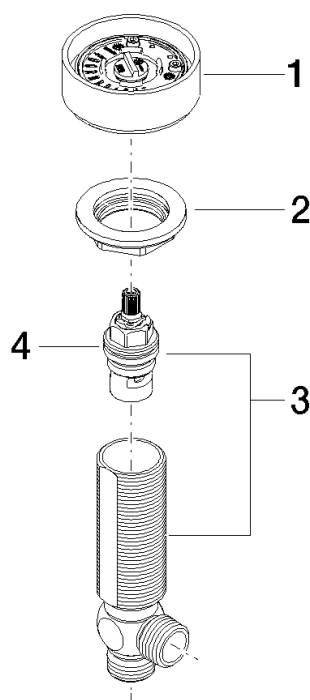
Certificati

IAPMO_N-4976.

IAPMO_6397.

20 000 811

Parts for other
finishes can be found
here: Cromato



Elenco delle parti di ricambio

N.	Codice articolo	Denominazione	Quantità necessaria	Tempo di produzione
1	90 18 40 291 01-19	manopola	1	20
2	04 30 11 038 68 90	set di fissaggio	1	2
3	04 17 11 055 61 90	parte laterale	1	2
4	90 90 03 237 00 90	parte superiore	1	2